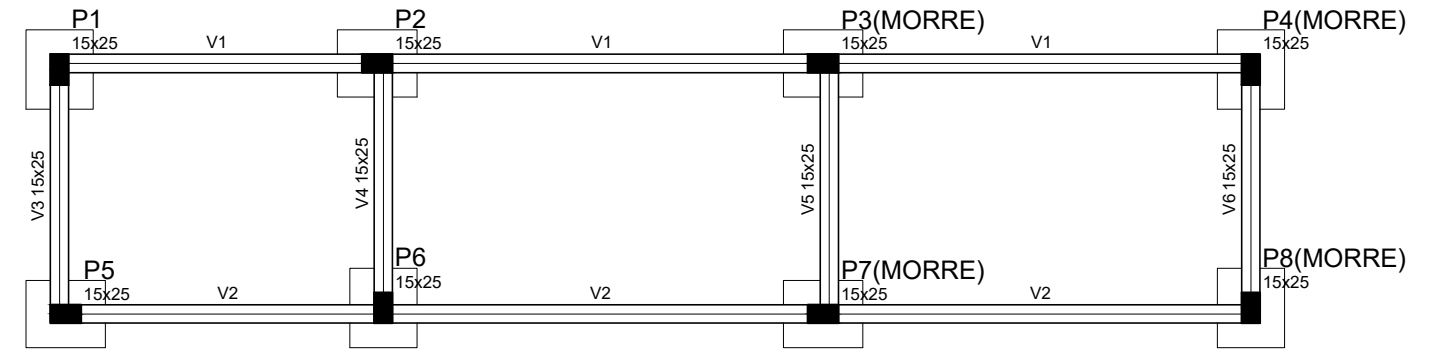
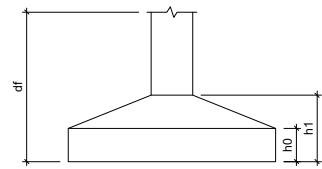


**PLANTA DE LOCAÇÃO**  
ESCALA S/E

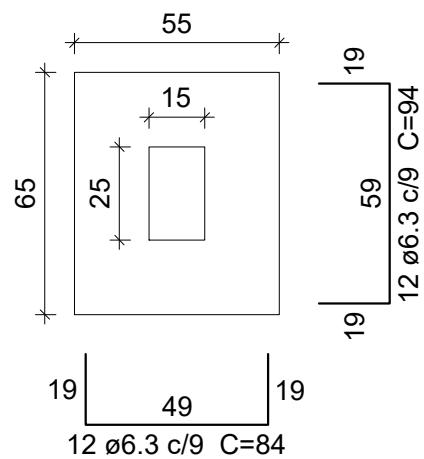


**PLANTA DE FORMAS - BALDRAME**  
ESCALA S/E

Legenda dos Pilares	
	Pilar que morre
	Pilar que passa
	Pilar que nasce
	Pilar com mudança de seção

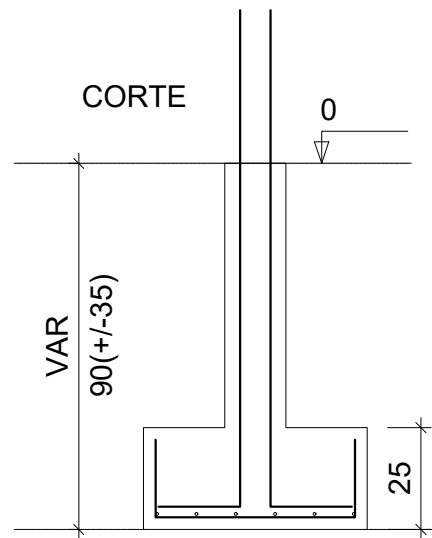


**S1=S2=S5=S6**  
PLANTA

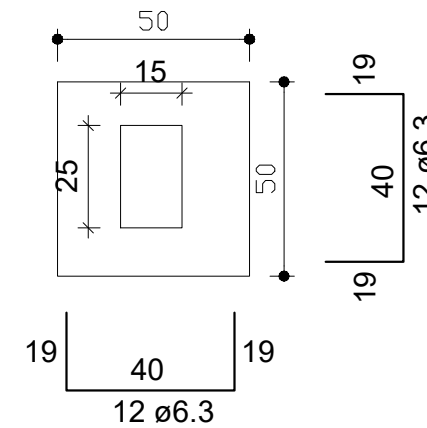


**SAPATAS**  
ESCALA S/E

CORTE



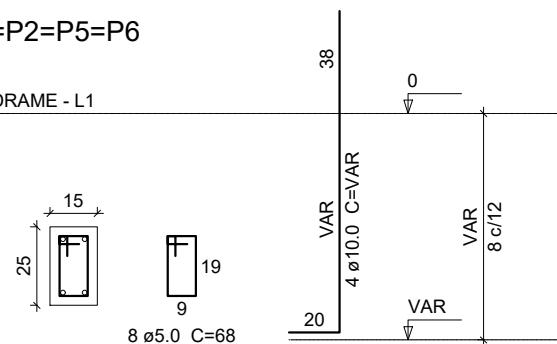
**S3=S4=S7=S8**  
PLANTA BLOCO



**BLOCOS**  
ESCALA S/E

**P1=P2=P5=P6**

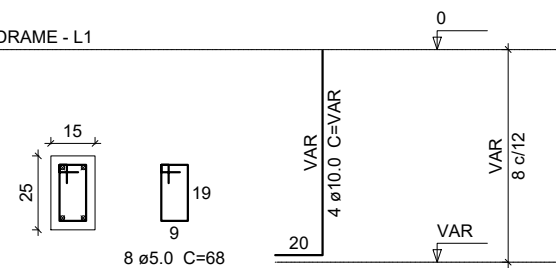
BALDRAME - L1



**PILARES**  
ESCALA S/E

**P3=P4=P7=P8**

BALDRAME - L1



**PILARES**  
ESCALA S/E

Ciente:

Resp. Técnico:

**PREFEITURA MUNICIPAL DE GAURAMA**

Obra:

**ABRIGO PARA PASSAGEIROS**

Conteúdo:

**SAPATAS PLANTA DE FORMAS - BALDRAME  
PLANTA DE LOCAÇÃO BLOCOS PILARES**

Localização do projeto:

**RUA JOSÉ BONIFÁCIO, CENTRO - GAURAMA/RS**

Tipo:

**ARQUITETÔNICO**

Escala:

**INDICADA**

Área:

**57,58 m<sup>2</sup>**

Data:

**18/09/2018**

Desenvolvedor:

**Projetta Eng e Arq.**

Prancha:

**E-01**