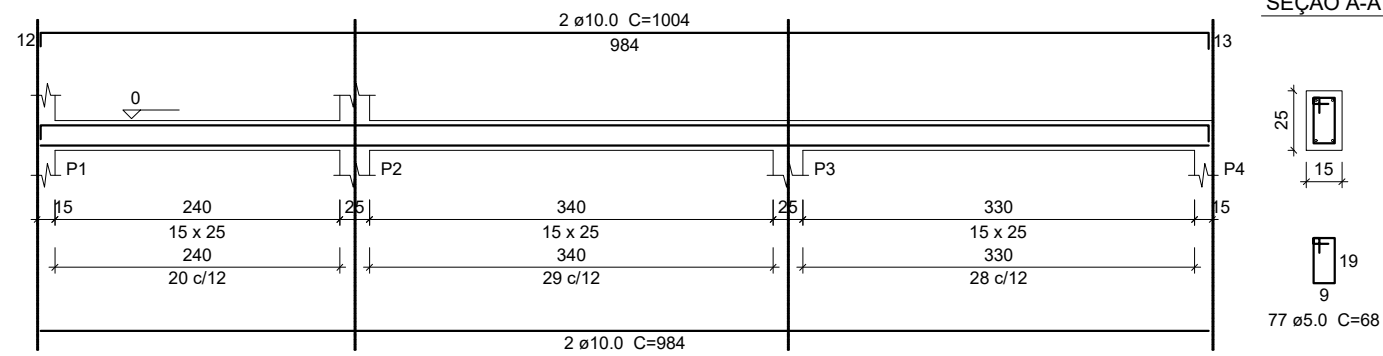
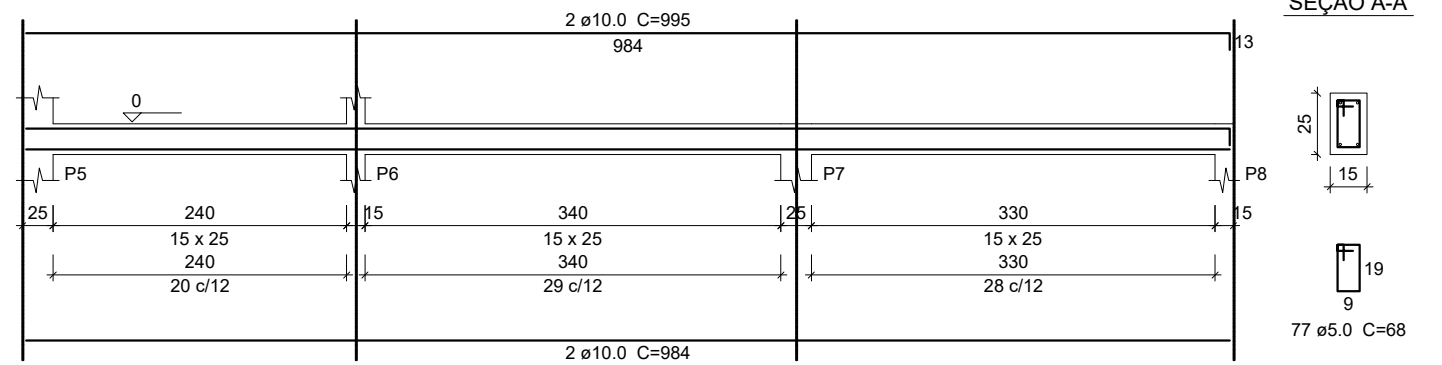


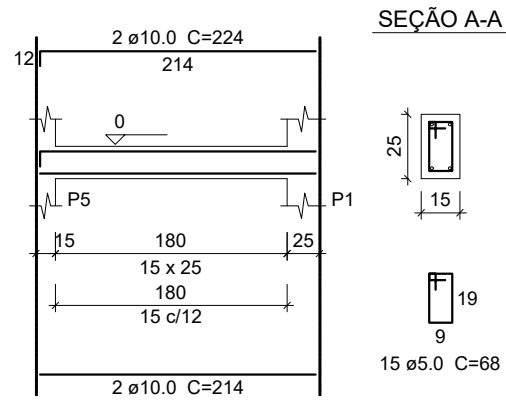
V1



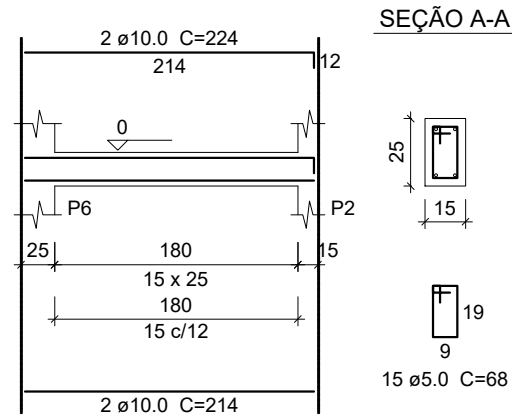
V2



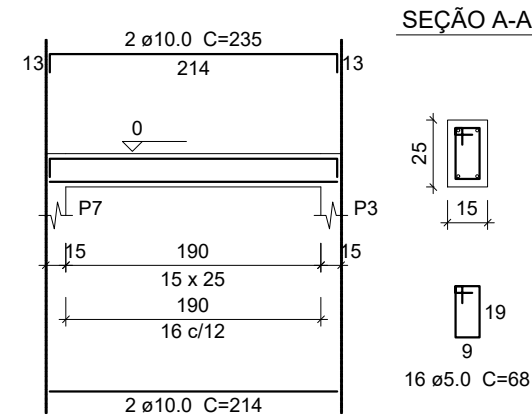
V3



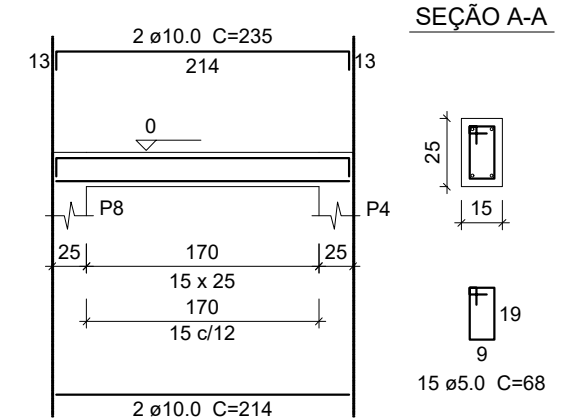
V4



V5



V6



VIGAS
ESCALA S/E

Cliente: PREFEITURA MUNICIPAL DE GAURAMA	Resp. Técnico: 	Tipo: ARQUITETÔNICO
Obra: ABRIGO PARA PASSAGEIROS		Escala: INDICADA
Conteúdo: VIGAS		Área: 57,58 m²
Localização do projeto: RUA JOSÉ BONIFÁCIO, CENTRO - GAURAMA/RS		Data: 18/09/2018
		Desenvolvedor: Projetta Eng e Arq.
		Prancha: E - 02