

PREFEITURA MUNICIPAL DE GAURAMA

Secretaria: SECRETARIA MUNICIPAL DE OBRAS PÚBLICAS	
Obra: ABRIGO VEÍCULOS SECRETARIA DA EDUCAÇÃO	
Conteúdo: PROJETO DE ESTRUTURA METÁLICA	
Localização do projeto: GAURAMA / RS	Autor do projeto: Eng. Mecânico André Kempka CREA RS 192571

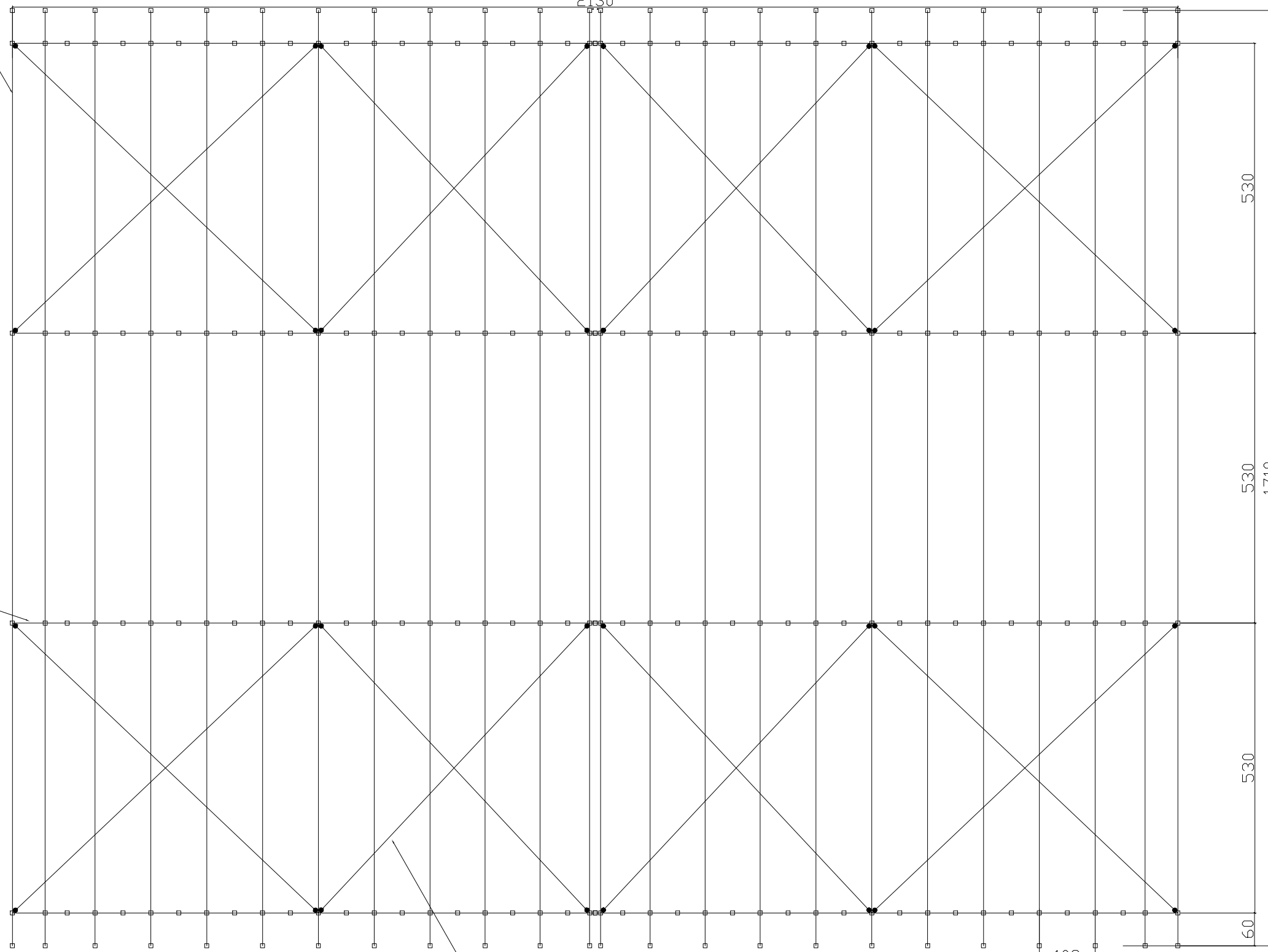
Tipo: **ARQUITETÔNICO**
 Escala: **INDICADA**
 Área à construir:
364,23m²
 Data:
Agosto/ 2022
 Prancha:

01/05

TERÇAS PERFIL U ENRIJECIDO 100X40X17X2.00

2130

TESOURA



CONTRAVENTAMENTO BARRA REDONDA 3/8"

Norma de aço laminado: ABNT NBR 8800:2008
Norma de aço dobrado: ABNT NBR 14762: 2010
Aço laminado: A-36 250Mpa
Aço dobrado: CF-26

PREFEITURA MUNICIPAL DE GAURAMA

Secretaria: **SECRETARIA MUNICIPAL DE OBRAS PÚBLICAS**

Obra: **ABRIGO VEÍCULOS SECRETARIA DA EDUCAÇÃO**

Conteúdo: **PROJETO DE ESTRUTURA METÁLICA**

Localização do projeto:
GAURAMA / RS

Autor do projeto:
Eng. Mecânico André Kempka CREA RS 192571

Tipo: **ARQUITETÔNICO**

Escala: **INDICADA**

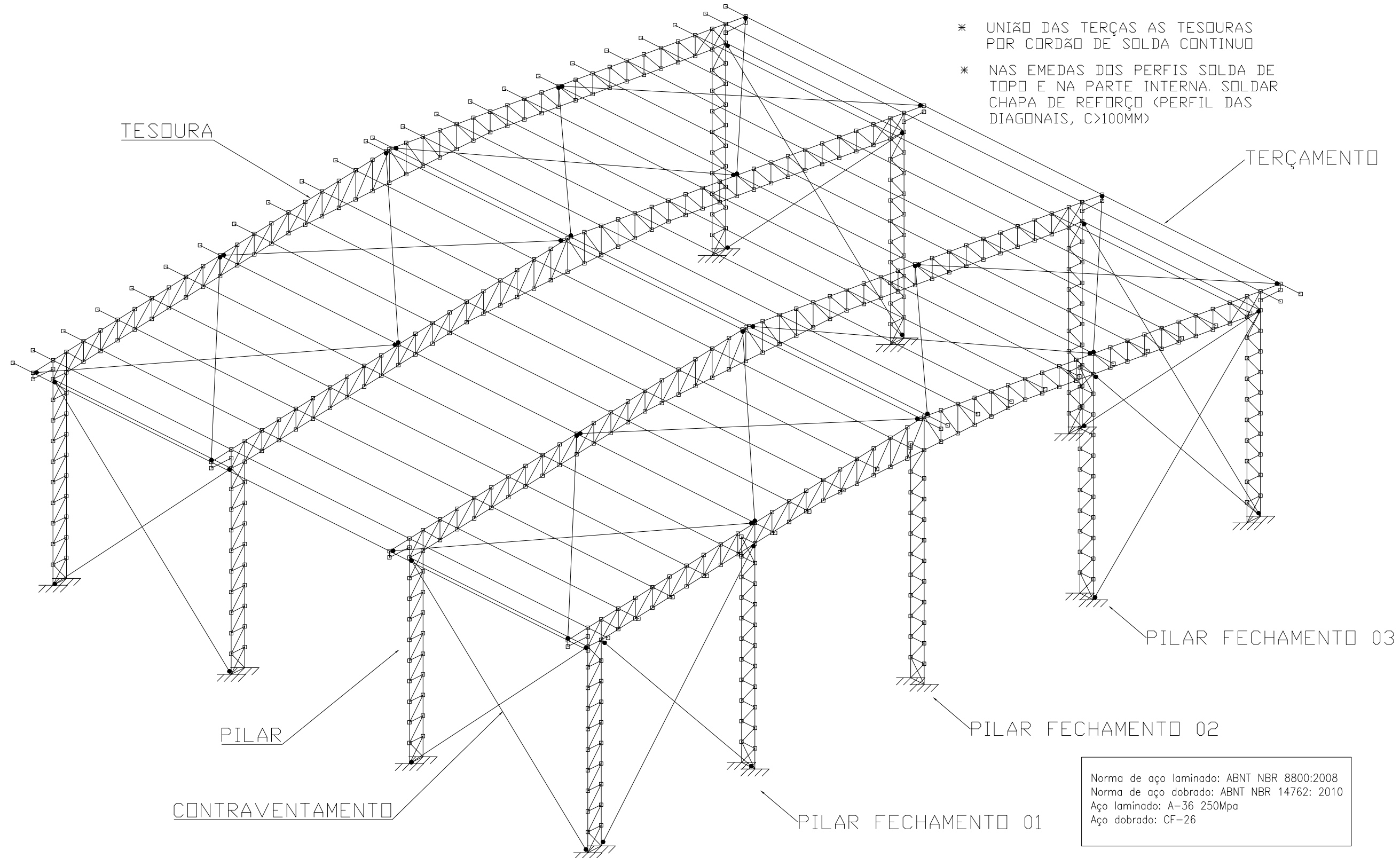
Área à construir:
364,23m²

Data: **Agosto/ 2022**

Prancha:

02/05

- * UNIÃO DAS TERÇAS AS TESOURAS POR CORDÃO DE SOLDA CONTINUO
- * NAS EMEDAS DOS PERFIS SOLDA DE TOPO E NA PARTE INTERNA. SOLDAR CHAPA DE REFORÇO (PERFIL DAS DIAGONAIS, C>100MM)



Norma de aço laminado: ABNT NBR 8800:2008
 Norma de aço dobrado: ABNT NBR 14762: 2010
 Aço laminado: A-36 250Mpa
 Aço dobrado: CF-26

Item	Descrição	Metros	Barras	Kg
Banzos tesoura	Perfil U 100x40x2.65	170	28,3	605
Montantes e diagonais tesoura	Perfil U 92x40x2.00	222	37,0	570
Terças	U enrijecido 100x40x17x2.00	410	68,3	1282
Banzos pilares	Perfil U 127x50x2.65	134	22,3	607
Montantes e diagonais pilar	Perfil U 120x50x2.00	132	22,0	439
Contraventamento	Barra redonda 3/8"	205	34,2	114
Ancoragem pilar	Cantoneira 1/4" x 2"	12,1	2,0	57
Ancoragem pilar	Barra redonda 3/4"	35,2	5,9	79
Total				3753

Item	Descrição	Quantidade
Telha	Aluzinco tp 40 0,5mm	367 m ²
Cumeeira	Aluzinco tp 40 0,5mm	18 m

PREFEITURA MUNICIPAL DE GAURAMA

Secretaria: **SECRETARIA MUNICIPAL DE OBRAS PÚBLICAS**

Obra: **ABRIGO VEÍCULOS SECRETARIA DA EDUCAÇÃO**

Conteúdo: **PROJETO DE ESTRUTURA METÁLICA**

Localização do projeto: **GAURAMA / RS** Autor do projeto: **Eng. Mecânico André Kempka CREA RS 192571**

Tipo: **ARQUITETÔNICO**

Escala: **INDICADA**

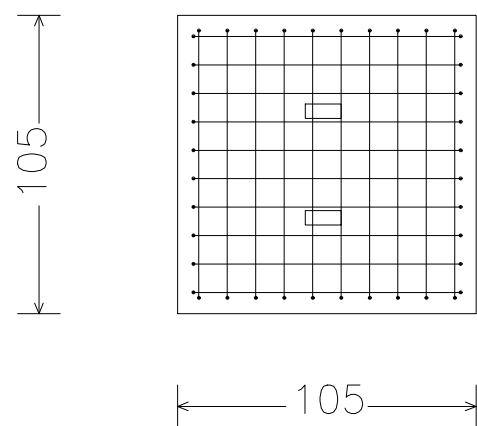
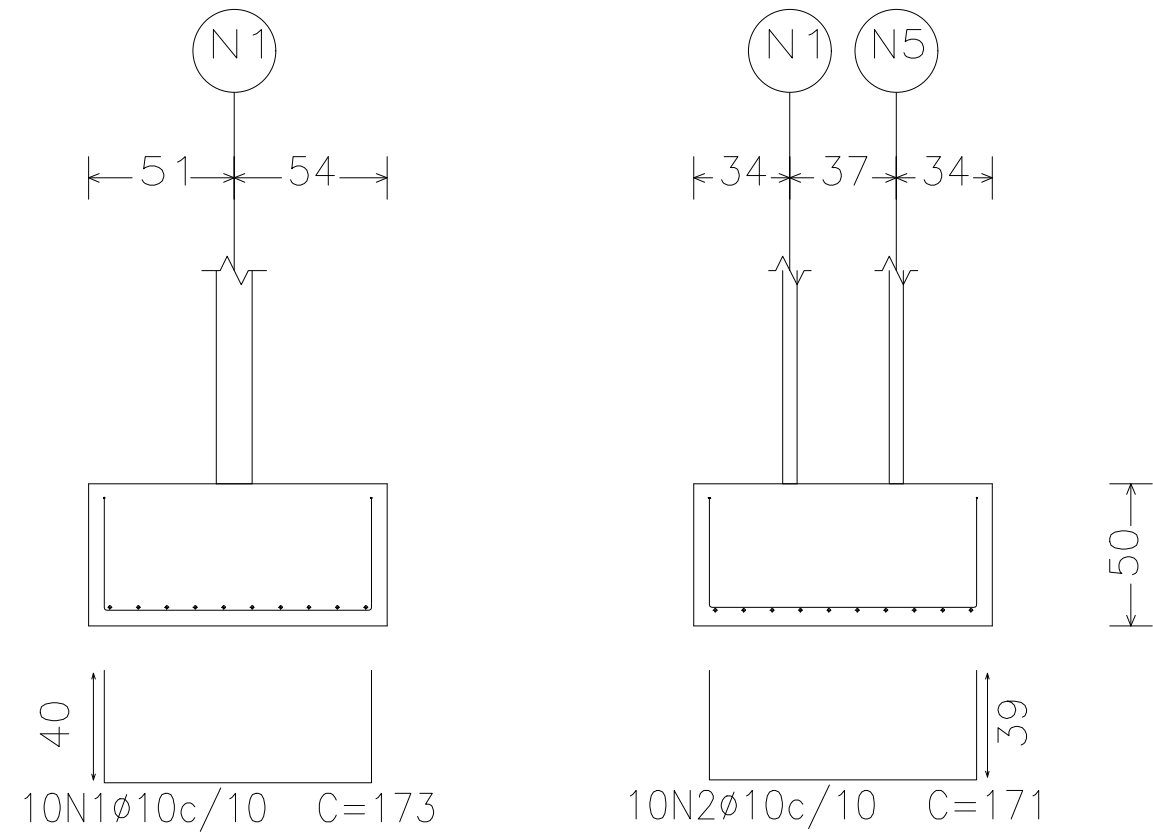
Área à construir: **364,23m²**

Data: **Agosto/ 2022**

Prancha: **03/05**

OS DIREITOS AUTORAIS DESTES PROJETO SÃO RESERVADOS, É PROIBIDO SUA REPRODUÇÃO, MODIFICAÇÃO, ALTERAÇÃO E/OU SUA UTILIZAÇÃO INDEVIDA. LEI 5968 Art. 25.

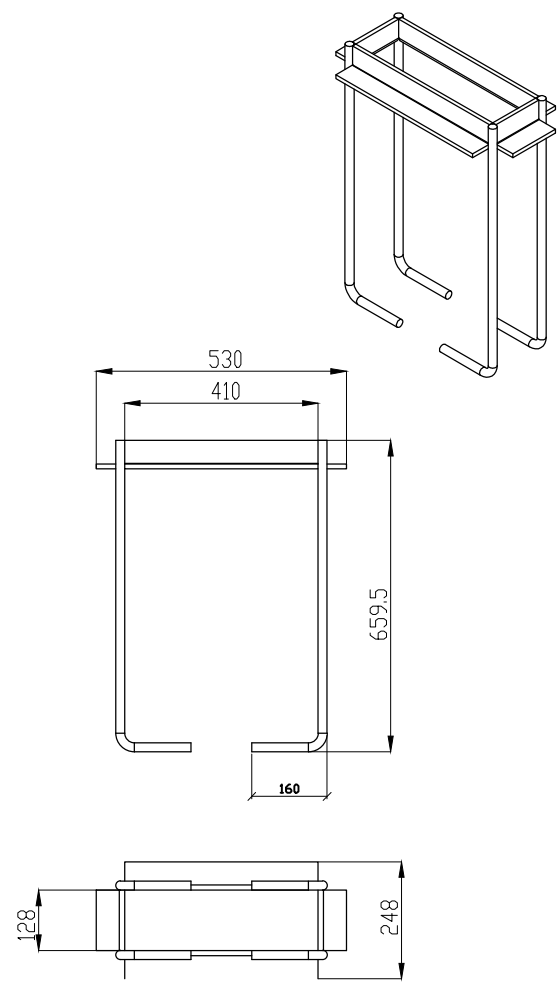
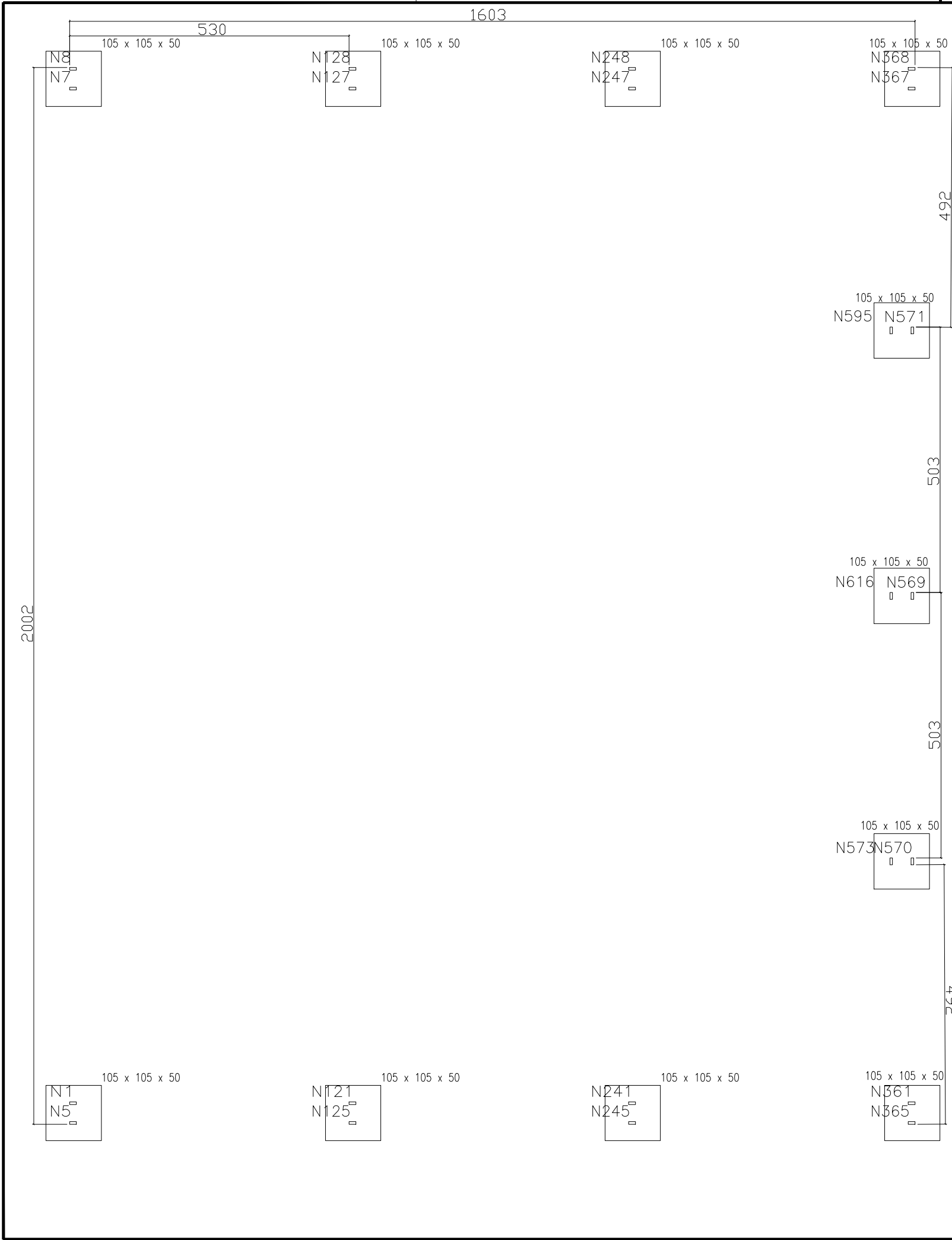
(N1 - N5), (N7 - N8), (N121 - N125),
 (N127 - N128), (N241 - N245), (N247 - N248),
 (N361 - N365), (N367 - N368), (N570 - N573),
 (N571 - N595) e (N569 - N616)



PREFEITURA MUNICIPAL DE GAURAMA	
Secretaria: SECRETARIA MUNICIPAL DE OBRAS PÚBLICAS	
Obra: ABRIGO VEÍCULOS SECRETARIA DA EDUCAÇÃO	
Conteúdo: PROJETO DE ESTRUTURA METÁLICA	
Localização do projeto: GAURAMA / RS	Autor do projeto: Eng. Mecânico André Kempka CREA RS 192571

Tipo: **ARQUITETÔNICO**
 Escala: **INDICADA**
 Área à construir: **364,23m²**
 Data: **Agosto/ 2022**
 Prancha:

04/05



PREFEITURA MUNICIPAL DE GAURAMA

Secretaria:		SECRETARIA MUNICIPAL DE OBRAS PÚBLICAS
Obra:		ABRIGO VEÍCULOS SECRETARIA DA EDUCAÇÃO
Conteúdo:		PROJETO DE ESTRUTURA METÁLICA
Localização do projeto:	Autor do projeto:	
GAURAMA / RS	Eng. Mecânico André Kempka CREA RS 192571	

Tipo:	ARQUITETÔNICO
Escala:	INDICADA
Área à construir:	364,23m ²
Data:	Agosto/ 2022
Prancha:	05/05

OS DIREITOS AUTORAIS DESTA PROJETO SÃO RESERVADOS, É PROIBIDO SUA REPRODUÇÃO, MODIFICAÇÃO, ALTERAÇÃO E/OU SUA UTILIZAÇÃO INDEVIDA. LEI 5968 Art. 25.