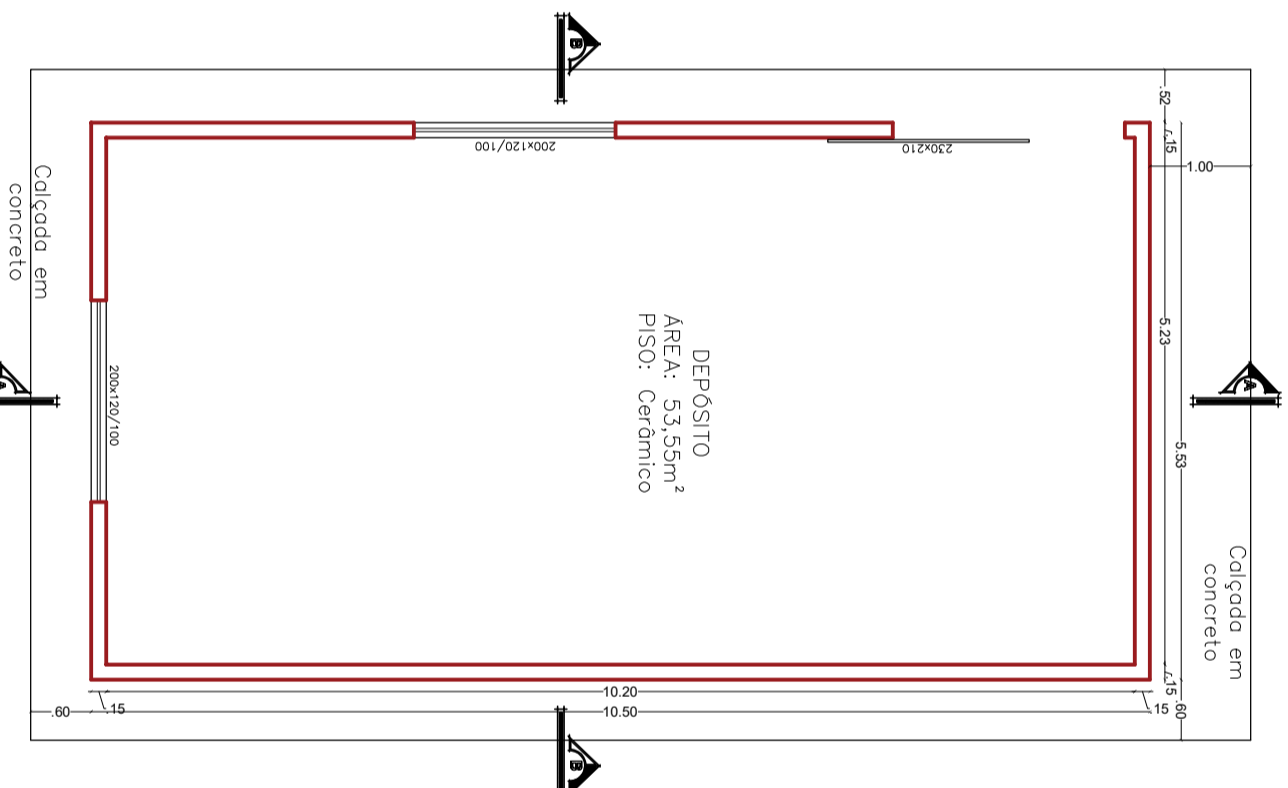
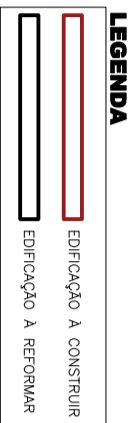
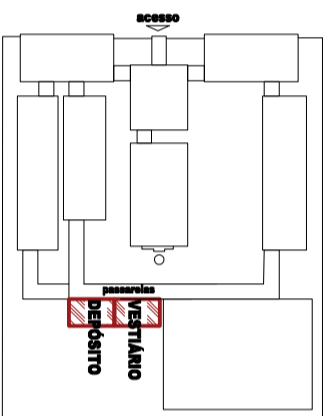


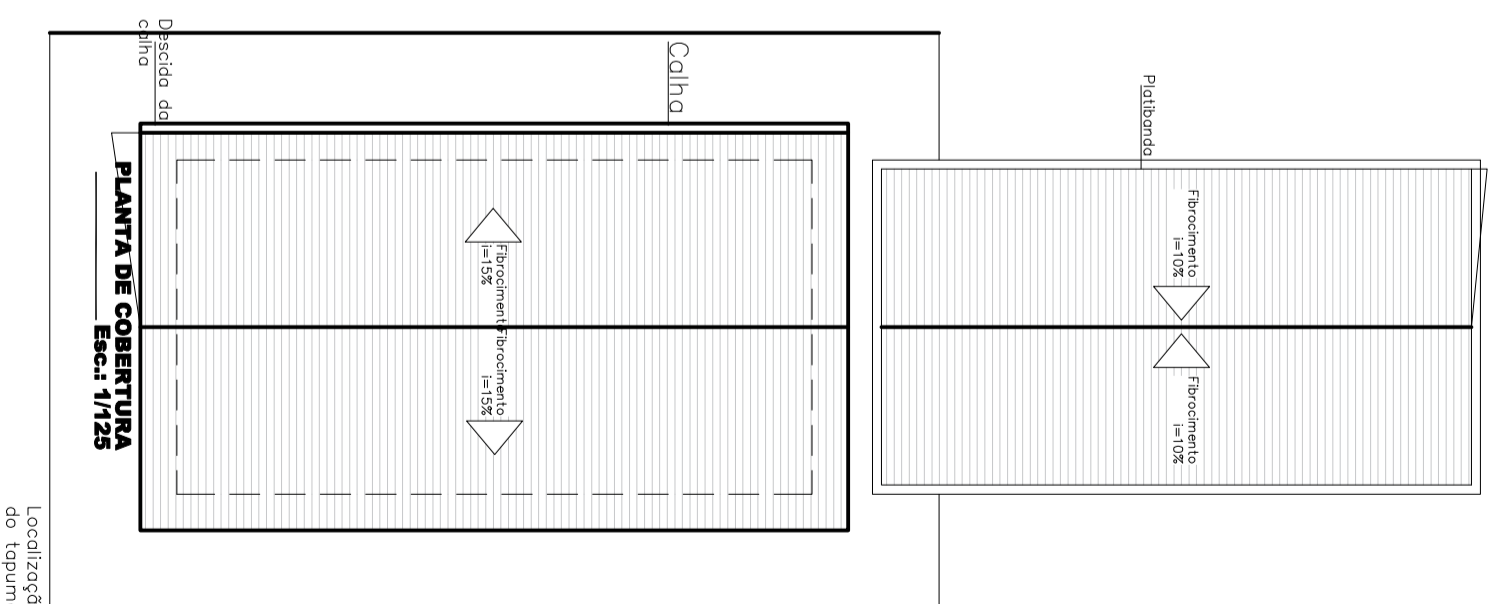
**PLANTA BAIXA**  
Esc.: 1/100



**PLANTA BAIXA**  
Esc.: 1/75



**CROQUI DE LOCALIZAÇÃO**  
S/E



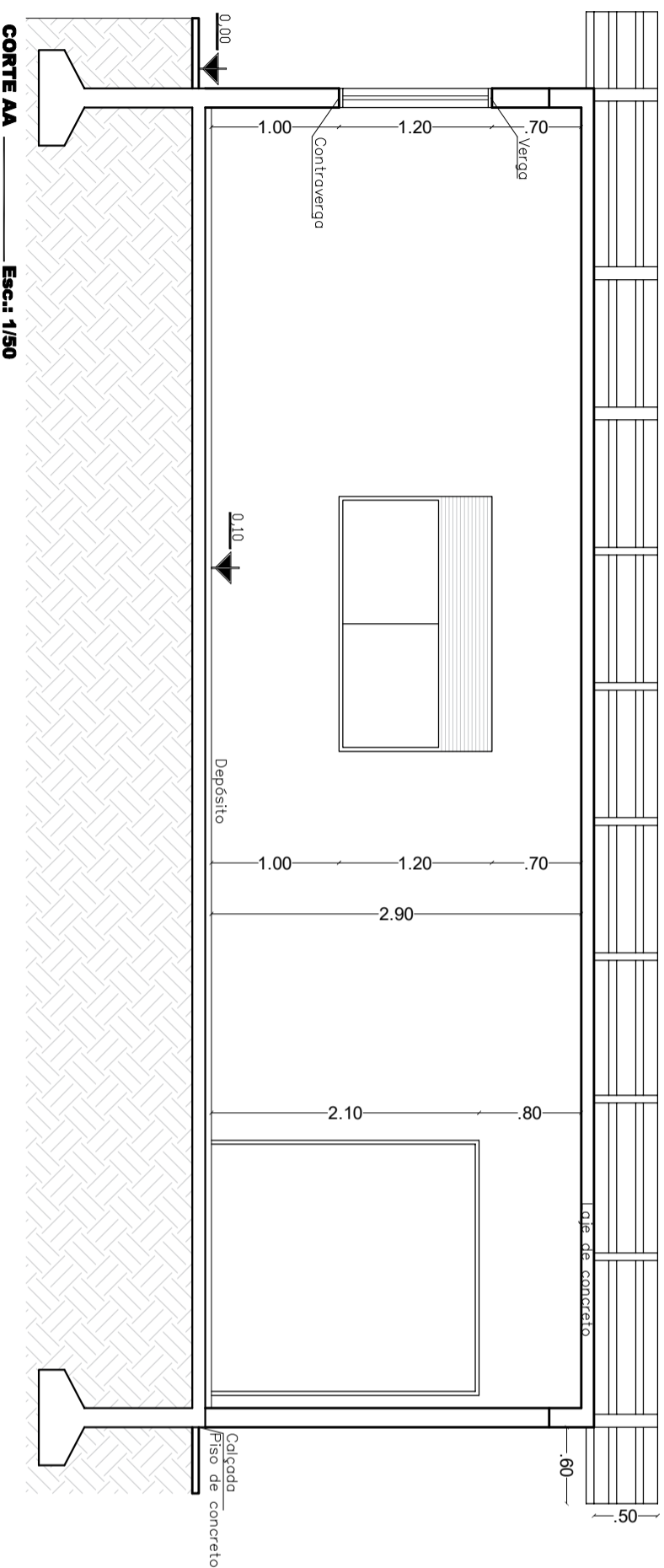
**PLANTA DE COBERTURA**  
Esc.: 1/125

Localização do tapume

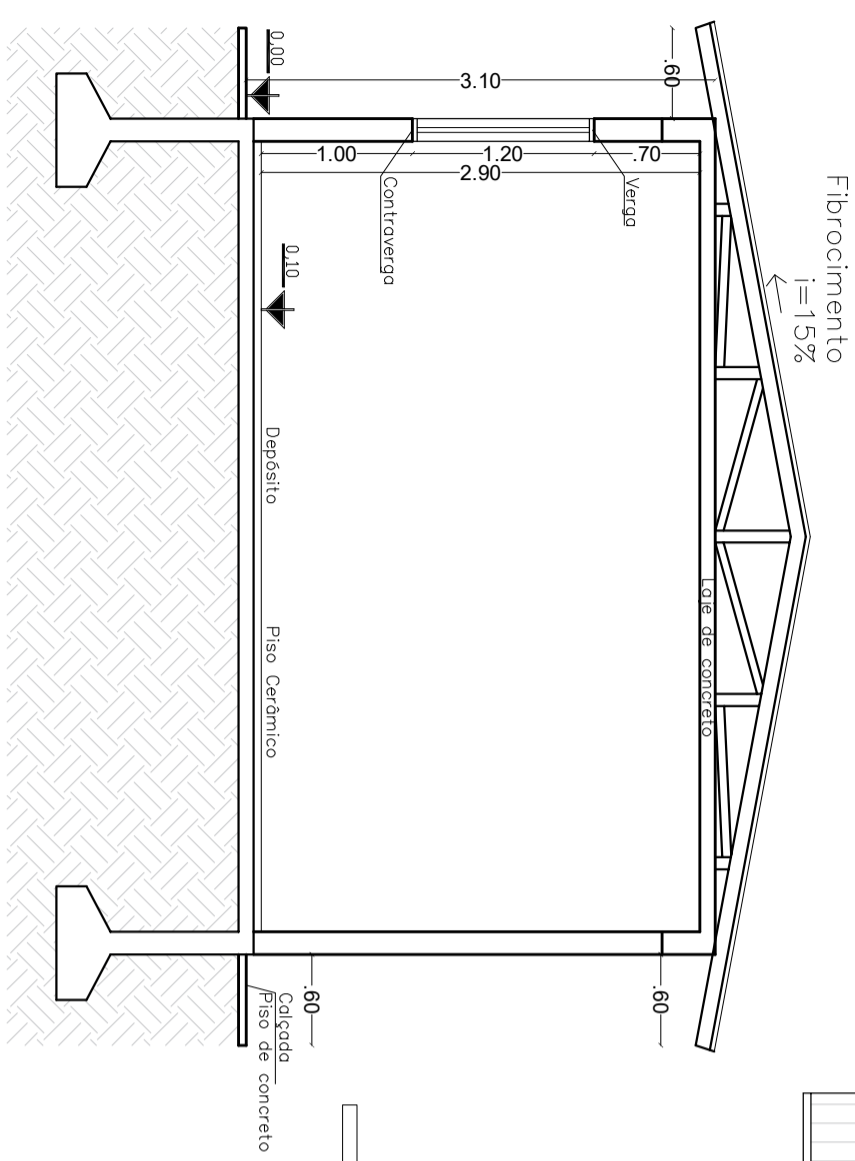
Proprietário:	Responsável Técnico:
PREFEITURA MUNICIPAL DE GAURAMA	PROJETTA ENG. E ARQ.
Secretaria:	
SECRETARIA MUNICIPAL DE OBRAS PÚBLICAS	
Obra:	
AMPLIAÇÃO ESCOLA MUNICIPAL PRESIDENTE VARGAS E REFORMA DE VESTIÁRIO	
Conteúdo:	
PLANTAS BAIXAS, PLANTA DE COBERTURA, CROQUI DE LOCALIZAÇÃO	
Localização do projeto:	
RUA ERNESTO BOGONI, 61 - LOTEAMENTO CHAMINÉ - GAURAMA/RN	

Tipo:	ARQUITETÔNICO
Escala:	INDICADA
Área total a construir:	58,28m²
Data:	Maió/2023
Prancha:	

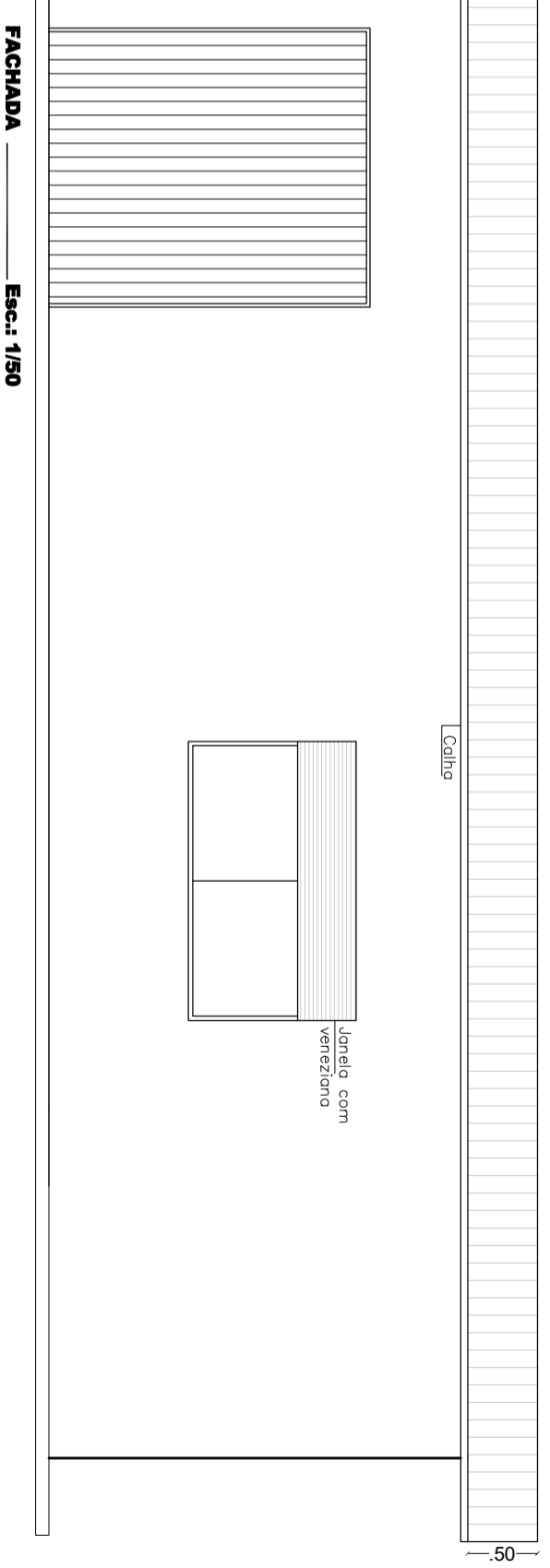
01/03



**CORTE AA** Esc.: 1/50

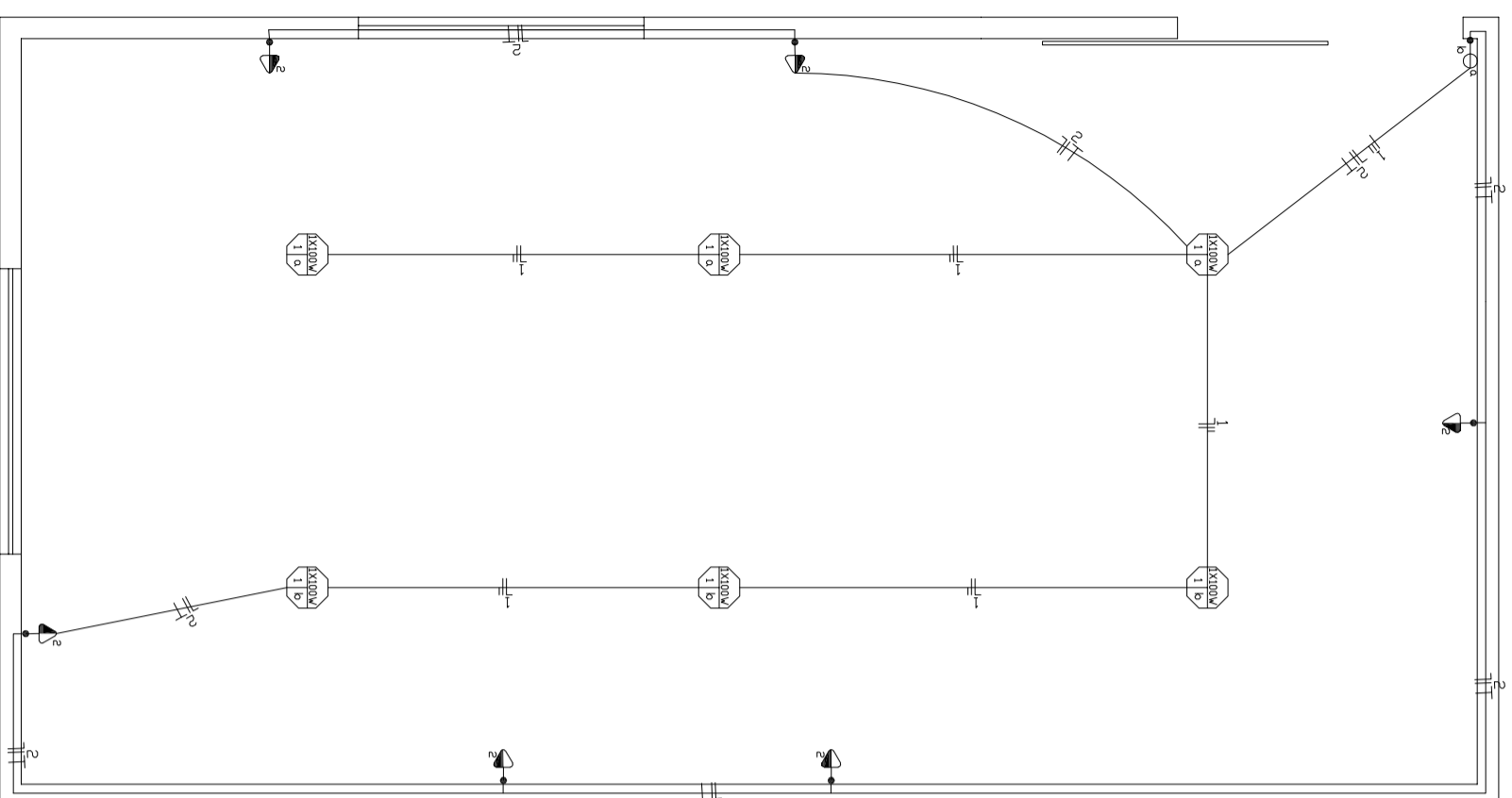
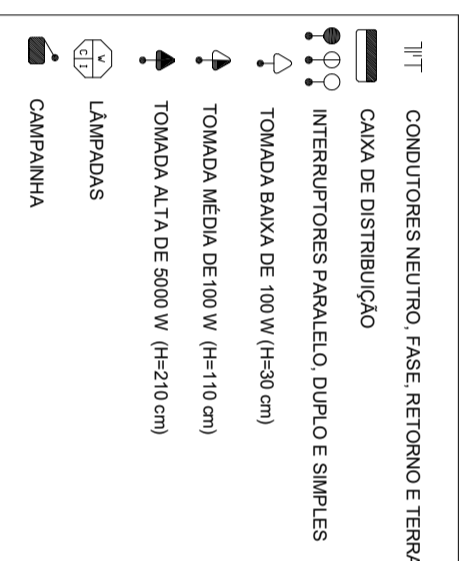


**CORTE BB** Esc.: 1/50



**FACHADA** Esc.: 1/50

Proprietário:	Responsável Técnico:
SECRETARIA MUNICIPAL DE OBRAS PÚBLICAS	PROJETTA ENG. E ARQ.
Secretaria:	
Obra:	
AMPLIAÇÃO ESCOLA MUNICIPAL PRESIDENTE VARGAS E REFORMA DE VESTIÁRIO	
Conteúdo:	
CORTE AA E CORTE BB, FACHADA DEPÓSITO	
Localização do projeto:	
RUA ERNESTO BOGONI, 61 - LOTEAMENTO CHAMINÉ - GAURAMA/R	
Tipo:	ARQUITETÔNICO
Escala:	INDICADA
Área total a construir:	58,28m <sup>2</sup>
Data:	Mai/2023
Prancha:	
	02/03



CIRCUITO	LÂMPADAS(W)	TOMADAS(W)	CHUVEIRO(W)	AR CONDICIONADO (W)	TOTAL WATTS	DISJUNTOR AMPER	CONDUTOR mm <sup>2</sup>	FASE RST
1	60	100	600	1400	600	10	1,5	S
2	80	6			600	16	2,5	S
CARGA TOTAL INSTALADA (KW)					1,2 KW	1x25		

**QUADRO DE CARGAS**  
S/E

Proprietário:	Responsável Técnico:	Tipo:
PREFEITURA MUNICIPAL DE GAURAMA	PROJETTA ENG. E ARQ.	ARQUITETÔNICO
Secretaria:	Obra:	Escala:
SECRETARIA MUNICIPAL DE OBRAS PÚBLICAS	AMPLIAÇÃO ESCOLA MUNICIPAL PRESIDENTE VARGAS E REFORMA DE VESTIÁRIO	INDICADA
Conteúdo:	Localização do projeto:	Área total à construir:
PROJETO ELÉTRICO: DEPÓSITO	RUA ERNESTO BOGONI, 61 - LOTEAMENTO CHAMINÉ - GAURAMA/RS	58,28m <sup>2</sup>
		Data:
		Maió/2023
		Prancha:
		<b>03/03</b>

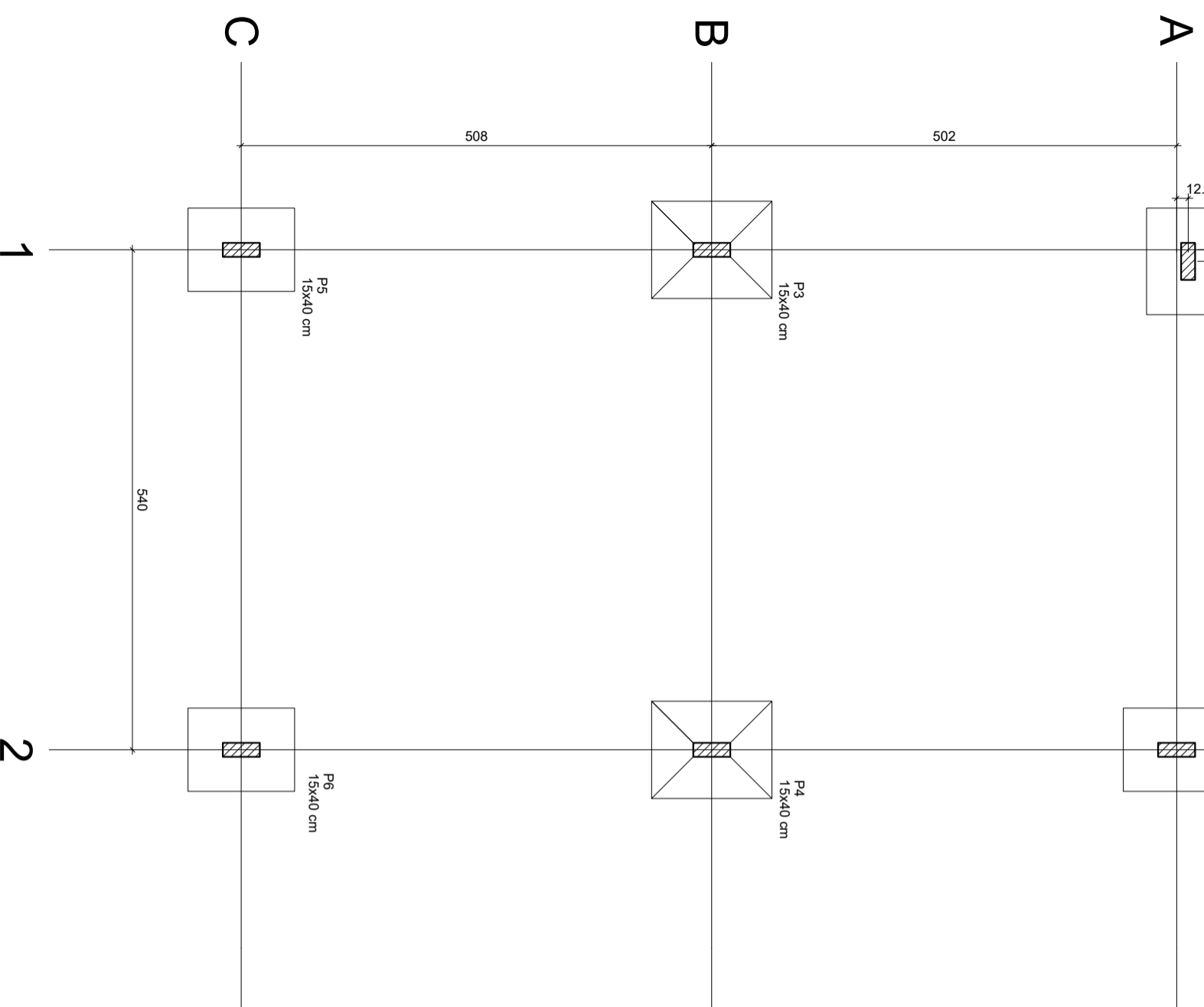
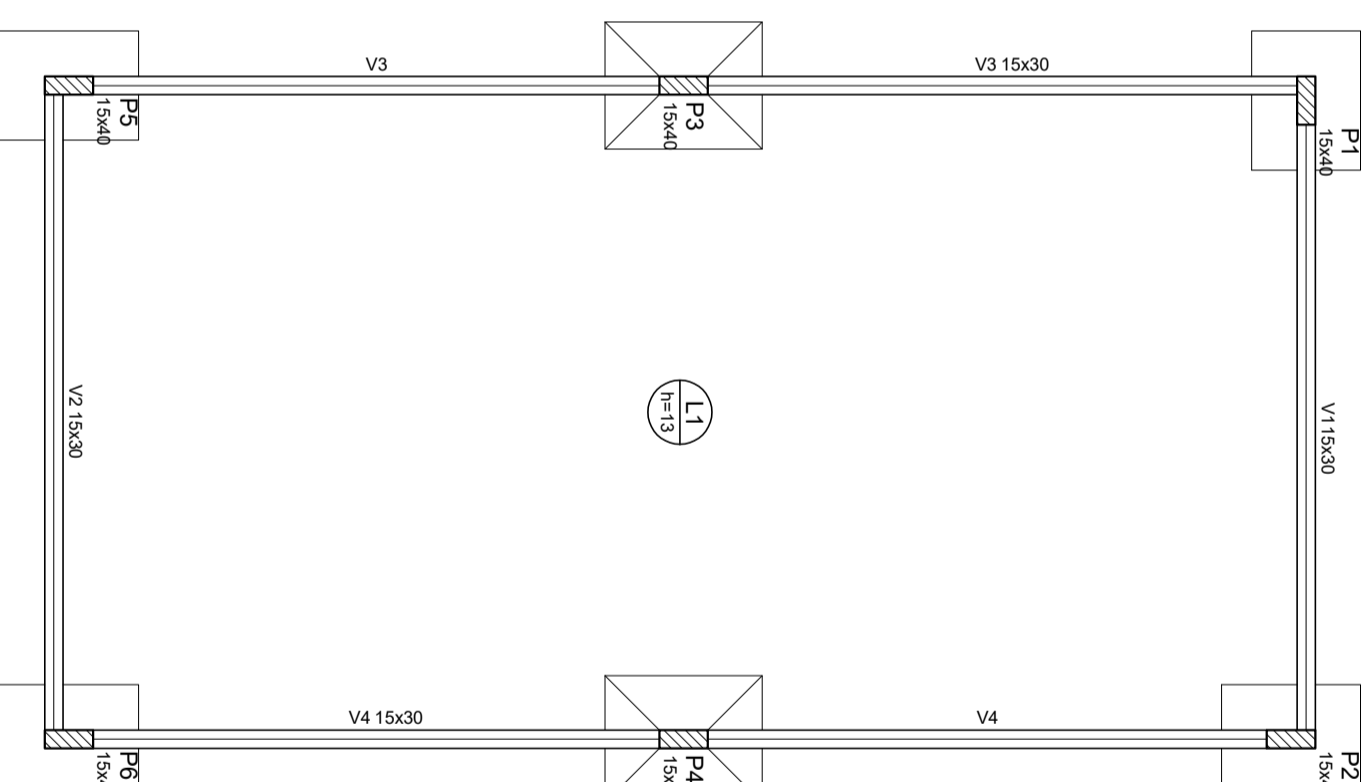
Vigas			
Nome	Seção (cm)	Elevação (cm)	Nível (cm)
V1	15x30	0	0
V2	15x30	0	0
V3	15x30	0	0
V4	15x30	0	0

Características dos materiais	
fck (kgf/cm <sup>2</sup> )	Ecs (kgf/cm <sup>2</sup> )
250	241500

Dimensão máxima do agregado = 19 mm

Pilares			
Nome	Seção (cm)	Elevação (cm)	Nível (cm)
P1	15 x 40	0	0
P2	15 x 40	0	0
P3	15 x 40	0	0
P4	15 x 40	0	0
P5	15 x 40	0	0
P6	15 x 40	0	0

Legenda dos Pilares	
	Pilar que morre
	Pilar que passa
	Pilar que nasce
	Pilar com mudança de seção



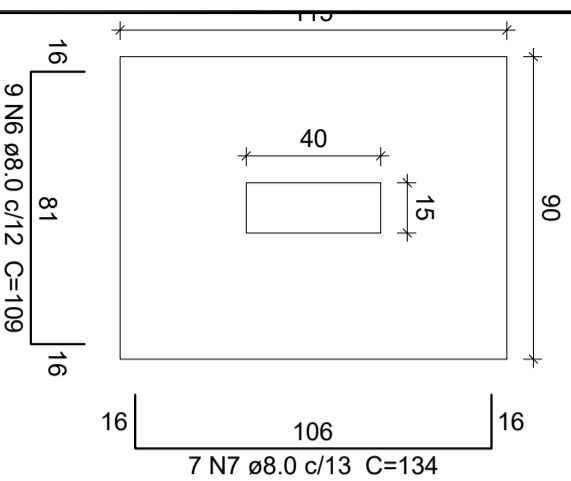
Dados				Lajes		
Nome	Tipo	Altura (cm)	Elevação (cm)	Nível (cm)	Peso próprio (kgf/m <sup>2</sup> )	Sobrecarga (kgf/m <sup>2</sup> )
L1	Maciça	13	0	0	325	0

Adicional	Acidental	Localizada
0	2	-

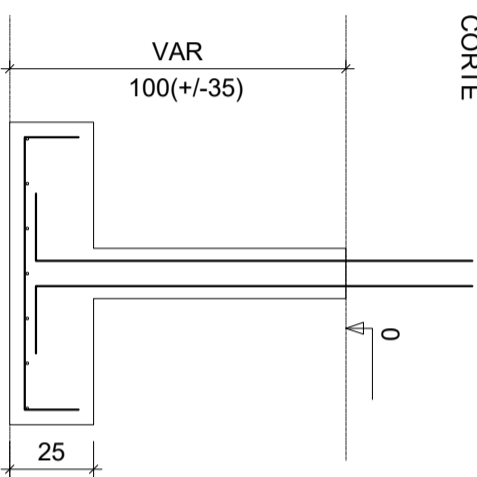
Ampliação Escola Municipal  
Presidente Vargas  
PROJETO ESTRUTURAL  
PRANCHA 1/6

S1=S2=S5=S6

PLANTA

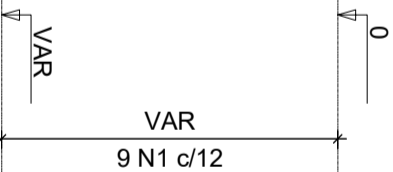
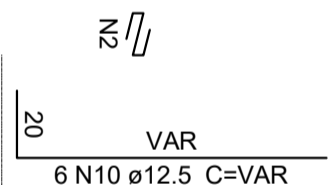
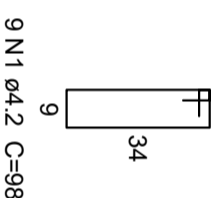
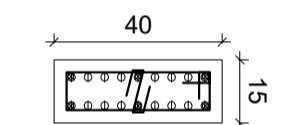


CORTE



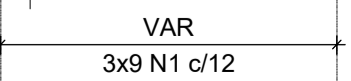
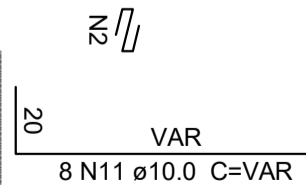
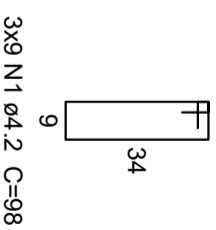
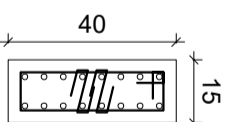
P1

BALDRAME - L1



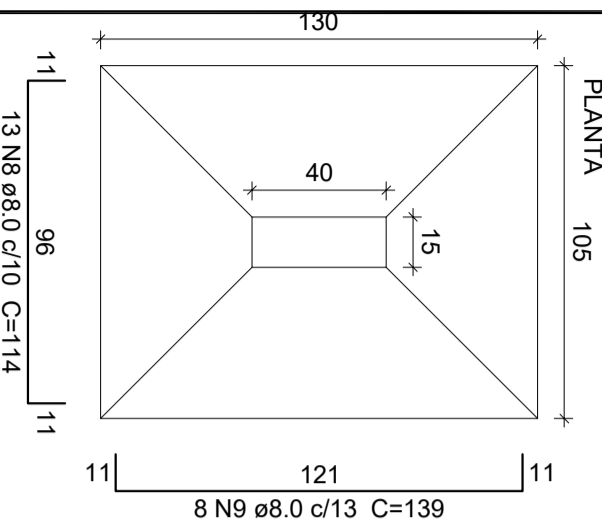
P2=P5=P6

BALDRAME - L1

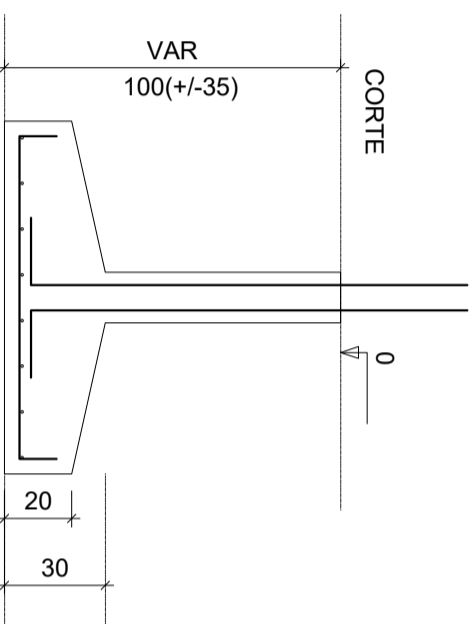


S3=S4

PLANTA

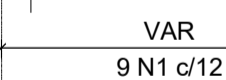
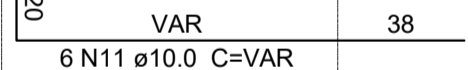
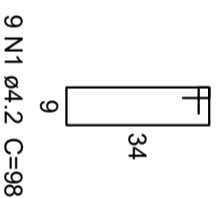
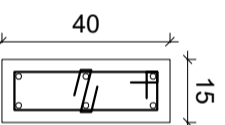


CORTE



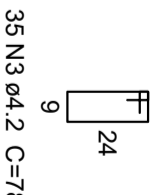
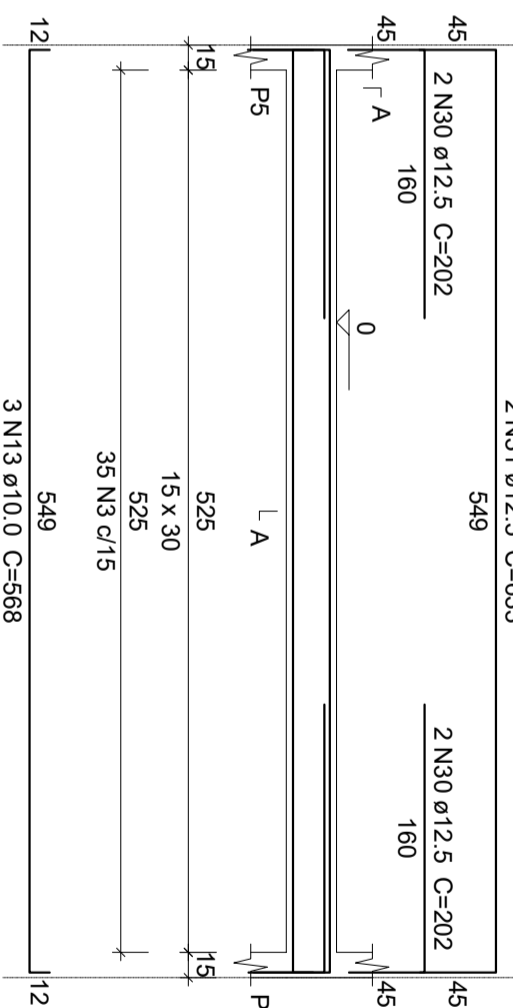
P3=P4

BALDRAME - L1



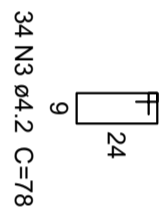
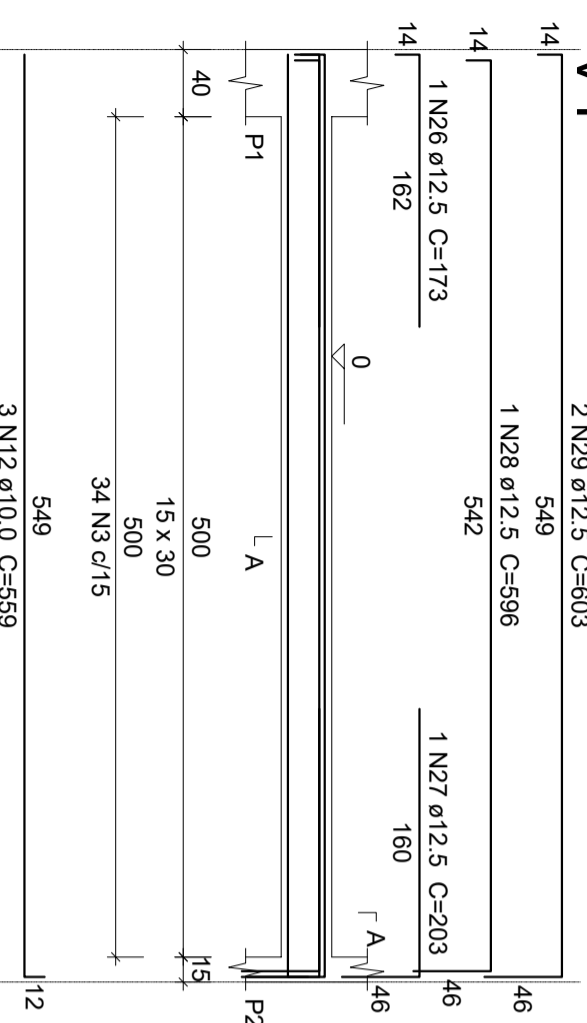
V2

SEÇÃO A-A



V1

SEÇÃO A-A



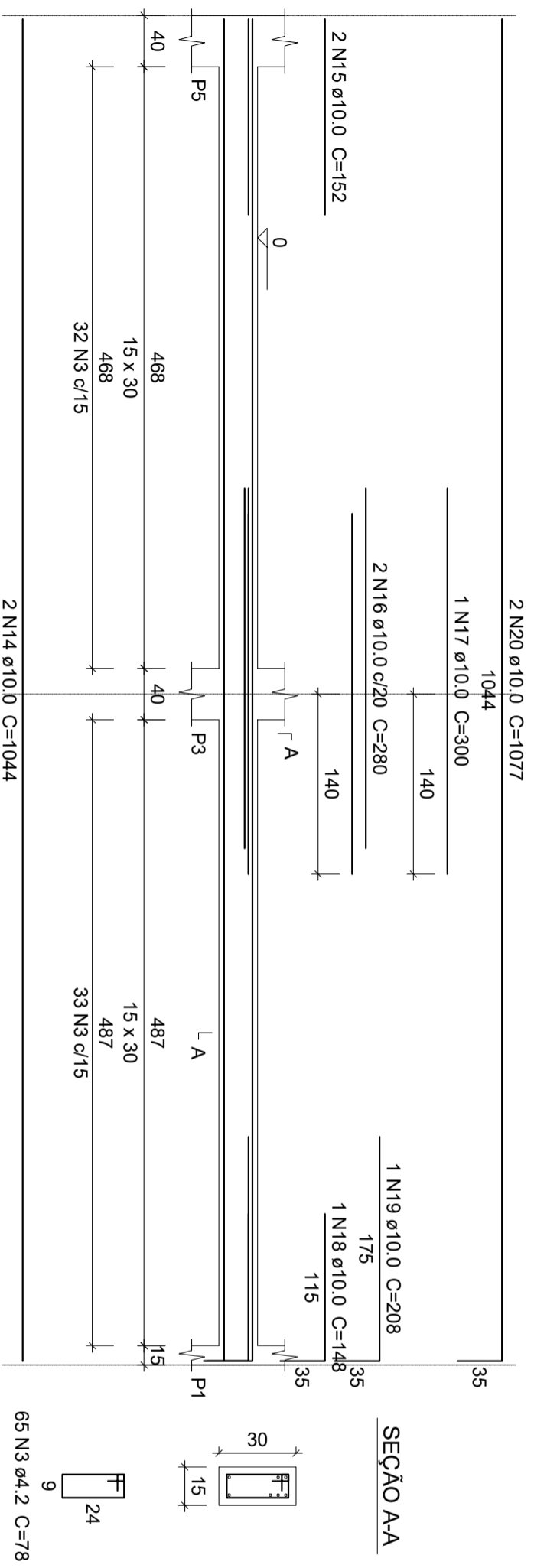
Ampliação Escola Municipal

Presidente Vargas

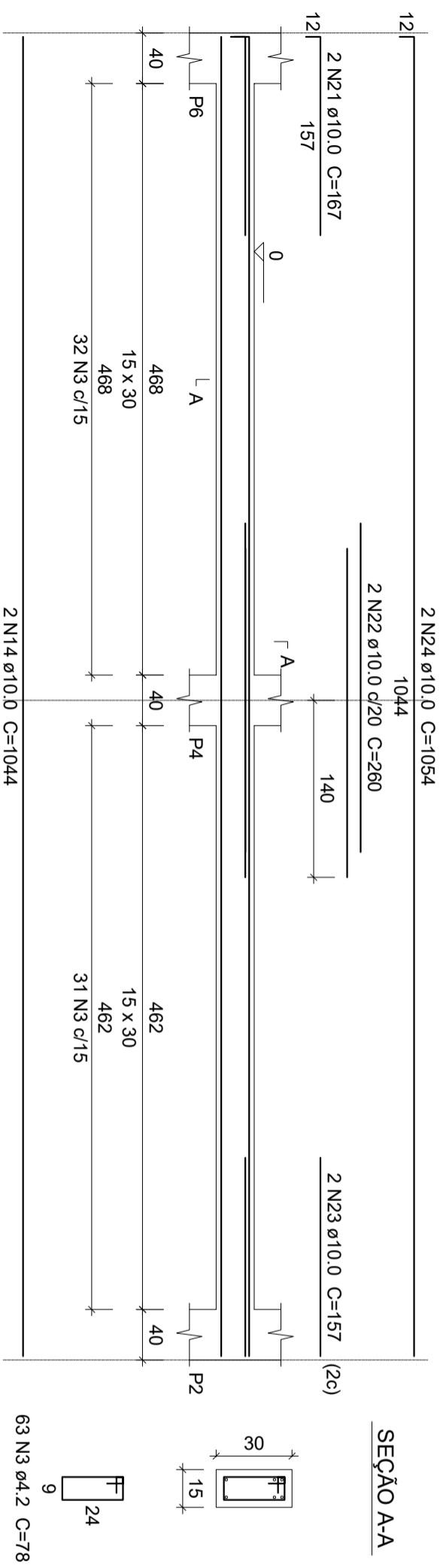
PROJETO ESTRUTURAL

PRANCHA 2/6

V3

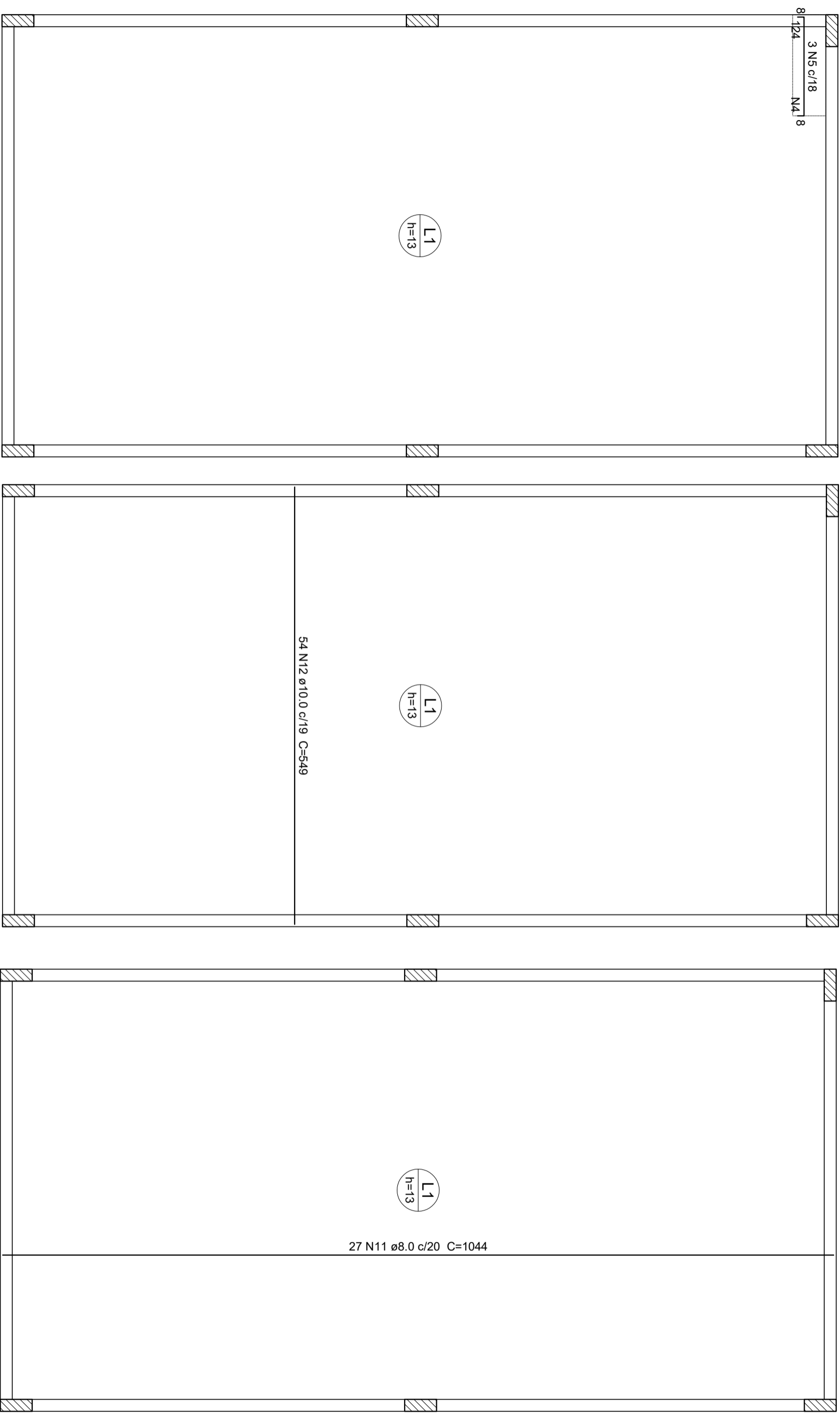


V4

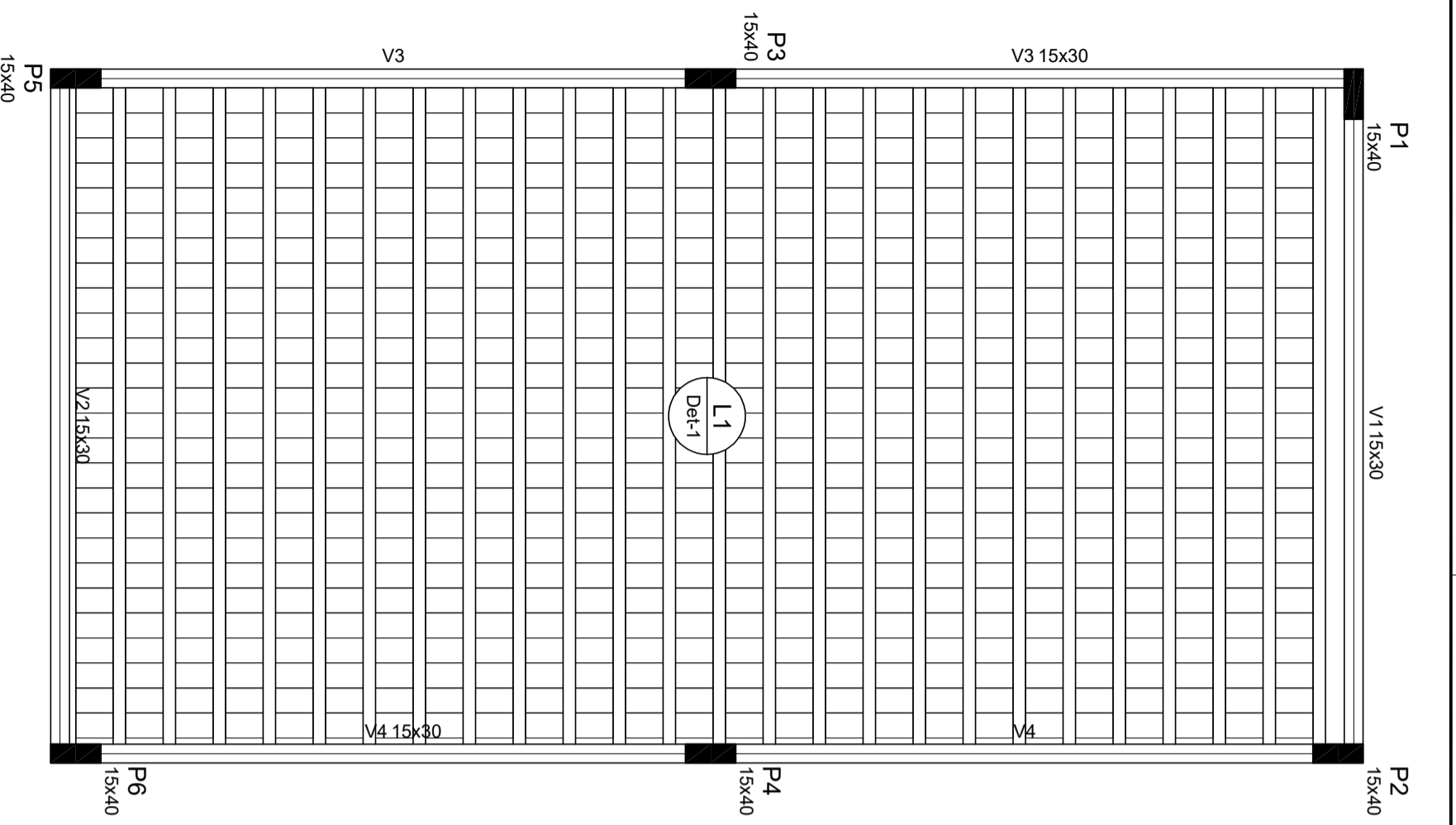


Ampliação Escola Municipal  
Presidente Vargas  
PROJETO ESTRUTURAL  
PRANCHA 3/6

Feros de distribuição	
Ferro	Armadura de distribuição
N5	7 N4 ø5.0 c/20 C=42



Ampliação Escola Municipal  
 Presidente Vargas  
 PROJETO ESTRUTURAL  
 PRANCHA 4/6



Vigas			
Nome	Seção (cm)	Elevação (cm)	Nível (cm)
V1	15x30	0	300
V2	15x30	0	300
V3	15x30	0	300
V4	15x30	0	300

Blocos de enchimento						
Detalhe	Tipo	Nome	Dimensões (cm)			Quantidade
			hb	bx	by	
1	Lajota cerâmica	B8/30/20	8	30	20	650

#### Lajes

Dados							Sobrecarga (kgf/m <sup>2</sup> )		
Nome	Tipo	Altura (cm)	Elevação (cm)	Nível (cm)	Peso próprio (kgf/m <sup>2</sup> )	Adicional	Acidental	Localizada	
L1	Pré-moldada	13	0	300	283	0	2	-	

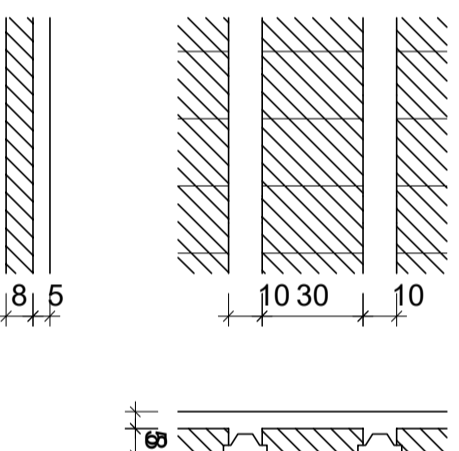
#### Características dos materiais

fck (kgf/cm <sup>2</sup> )	Ecs (kgf/cm <sup>2</sup> )
250	241500

Dimensão máxima do agregado = 19 mm

Pilares			
Nome	Seção (cm)	Elevação (cm)	Nível (cm)
P1	15 x 40	0	300
P2	15 x 40	0	300
P3	15 x 40	0	300
P4	15 x 40	0	300
P5	15 x 40	0	300
P6	15 x 40	0	300

Legenda dos Pilares	
	Pilar que morre
	Pilar que passa
	Pilar que nasce
	Pilar com mudança de seção



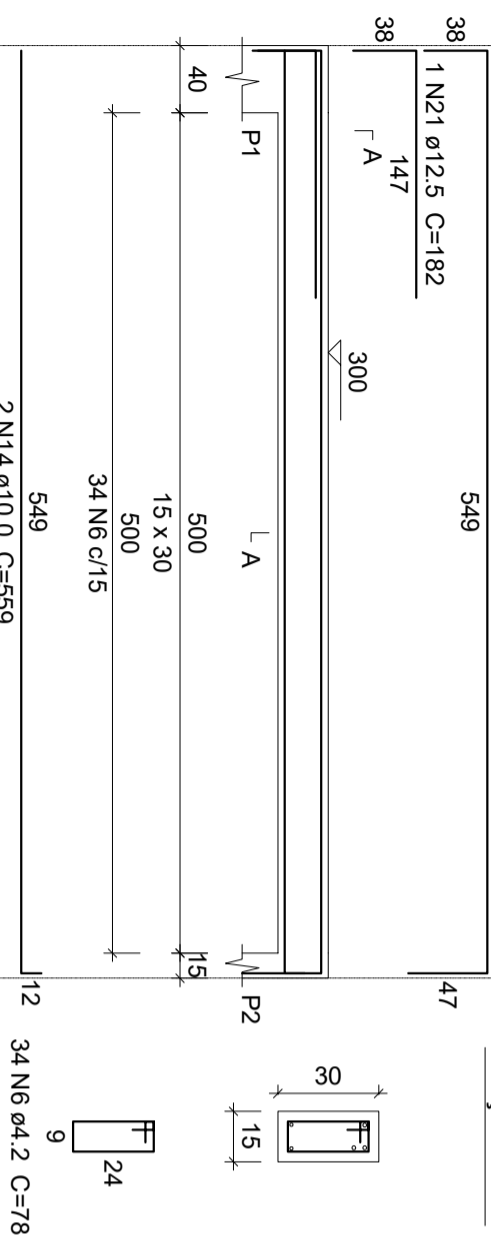
Ampliação Escola Municipal  
Presidente Vargas  
PROJETO ESTRUTURAL  
PRANCHA 5/6



V1

2 N22  $\phi$ 12.5 C=628

SEÇÃO A-A

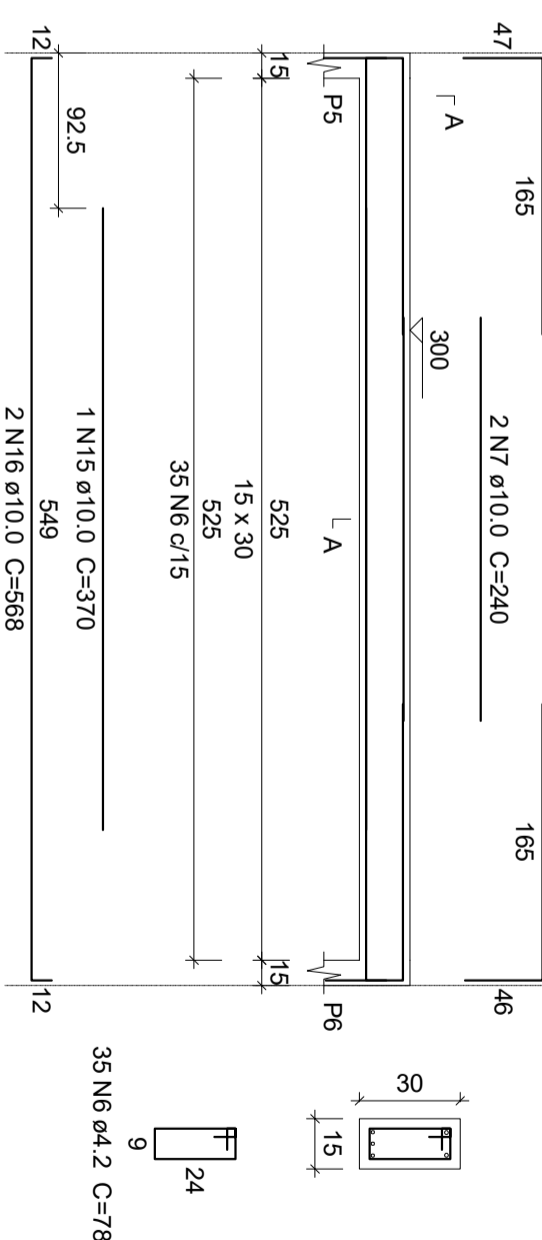


V2

2 N23  $\phi$ 12.5 C=209

2 N24  $\phi$ 12.5 C=208

SEÇÃO A-A

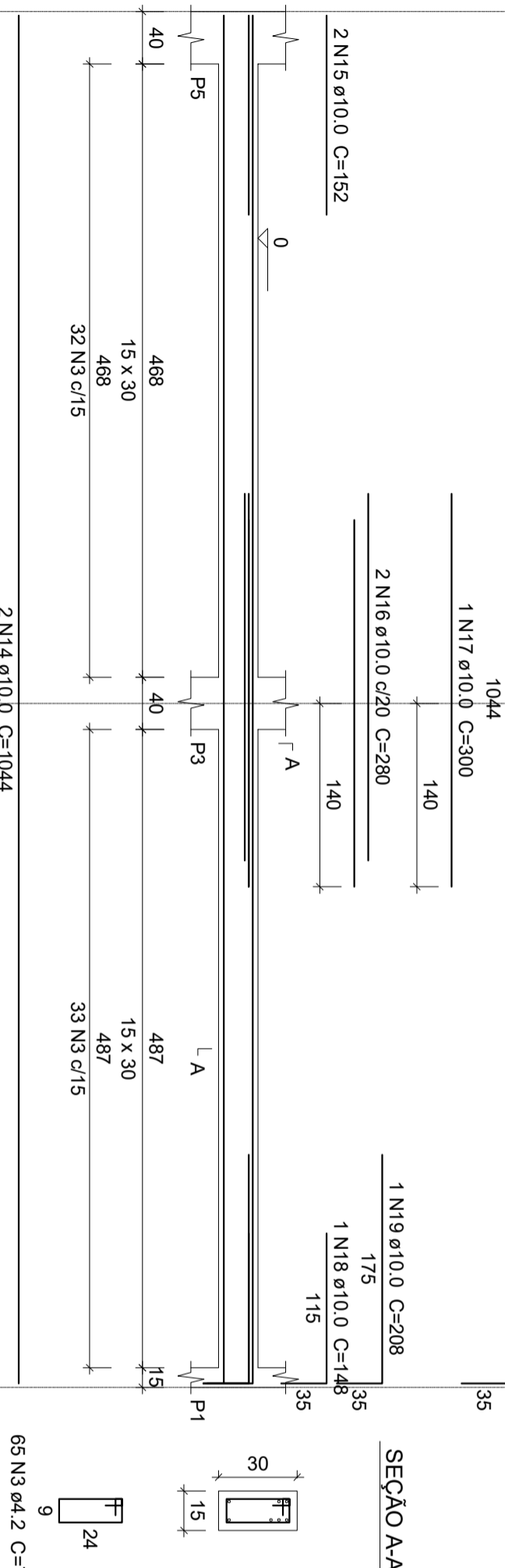


V3

2 N20  $\phi$ 10.0 C=1077

2 N16  $\phi$ 10.0 c/20 C=280

SEÇÃO A-A



V4

2 N28  $\phi$ 12.5 C=1128

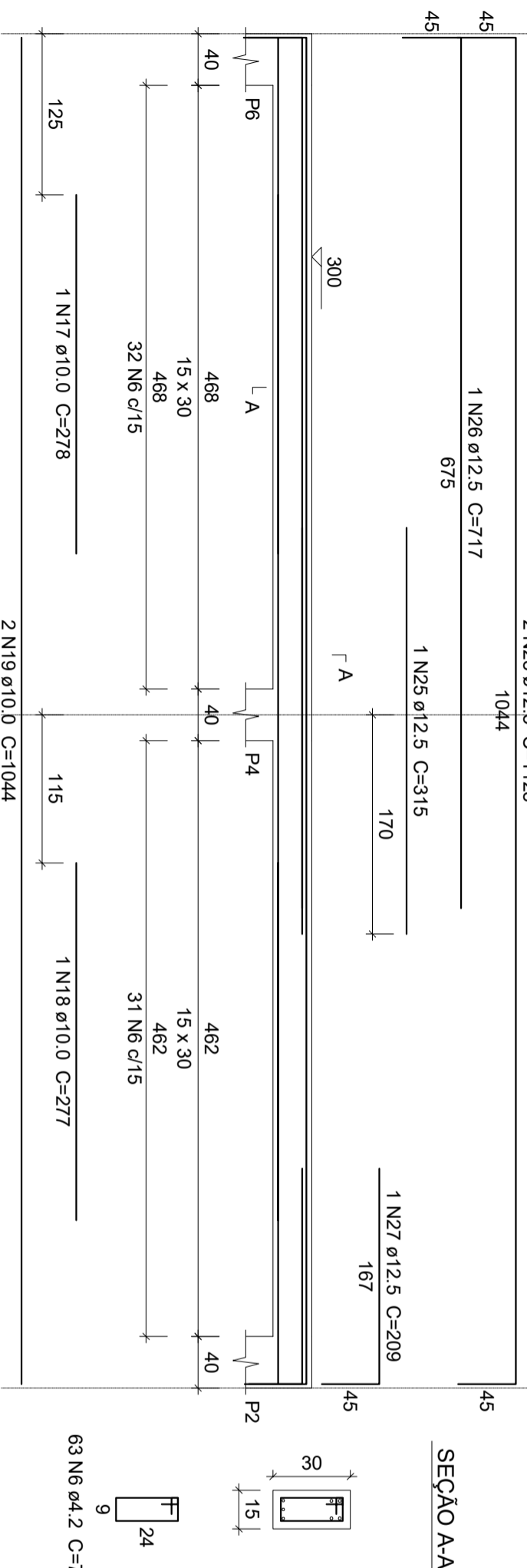
1 N26  $\phi$ 12.5 C=717

675

1 N25  $\phi$ 12.5 C=315

1 N27  $\phi$ 12.5 C=209

SEÇÃO A-A



Ampliação Escola Municipal

Presidente Vargas

PROJETO ESTRUTURAL

PRANCHA 6/6